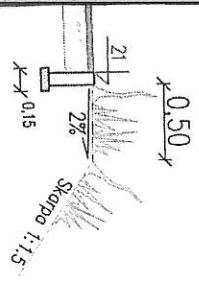
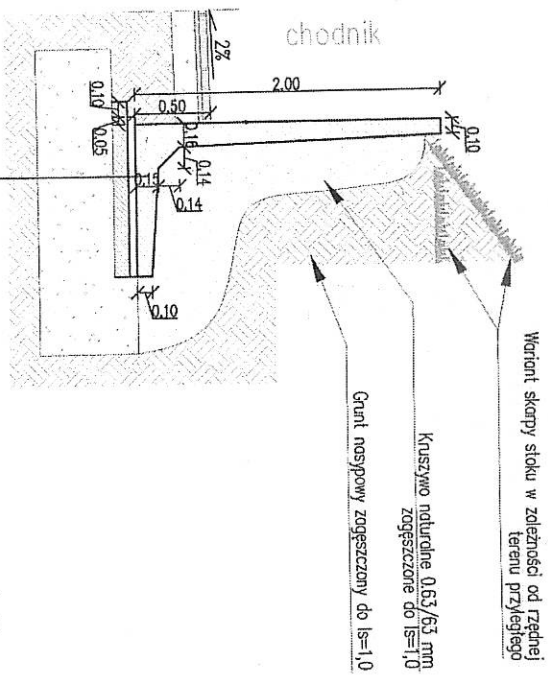


KONSTRUKCJA MURU OPOROWEGO



Ø 70 kolor czerwony
1:5; CBR 30%

	Mur oporowy betonowy predrzynkowany, wysokość do 2,0m
5cm	Podsyпка cementowo-piaskowa 1:4
10cm	Beton C16/20
50cm	Kruszywo tamane 31,5/63mm
	Zwięźnione podłoże do Is=1,0

